

# Technisches Datenblatt

## Kopfplatte, variabel FS

Artikelnummer: 6348881



Variable Kopfplatte für die Montage an US 3-Stielen und Profilschienen Typ AML3518/AMS3518 sowie CML3518/CMS3518.  
Die variable Kopfplatte kann an Fixlängen des U-Stiels Typ US 3 oder Profilschienen Typ AML3518/AMS3518 sowie CML3518/CMS3518 montiert werden.  
Die maximale einseitige Winkeleinstellung beträgt 20°.



**St** Stahl

**FS** bandverzinkt

### Stammdaten

Artikelnummer	6348881
Typ	KU 3 V FS
Bezeichnung 1	Kopfplatte
Bezeichnung 2	für US 3 und 3518, variabel
Hersteller	OBO
Dimension	140x120x40
Werkstoff	Stahl
Oberfläche	bandverzinkt
Oberflächennorm	DIN EN 10346
Kleinste VK-Einheit	1
Mengeneinheit	Stück
Gewicht	40 kg
Gewichtseinheit	kg/100 St.

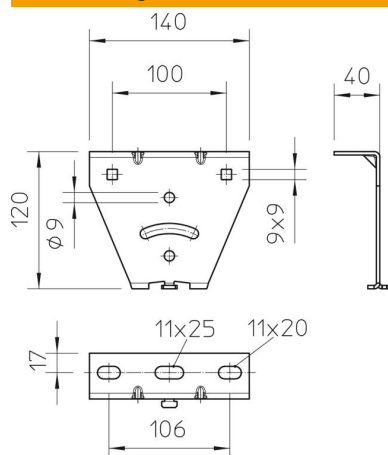
# Technisches Datenblatt

## Kopfplatte, variabel FS

Artikelnummer: 6348881



### Abmessungen



Länge	140 mm
Breite	120 mm
Höhe	40 mm

### Technische Daten

Ausführung	Schraubkopfplatte
Funktionserhalt	nein
Geeignet für Deckenbefestigung	ja
Geeignet für Konsolenbefestigung	nein
Geeignet für Profilformen	U-Profil
Rostfreier Stahl, gebeizt	nein
Winkelbereich max.	90 mm
Winkelbereich min.	90 mm